

# Allgemeine Hinweise zum Aufbau der Partyzelte/Pavillion

© [www.holzparadies.de](http://www.holzparadies.de)

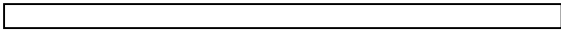

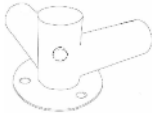
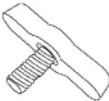
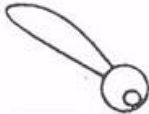
1. Wählen Sie einen ebenen und für den Aufbau geeigneten Untergrund für das Zelt.
2. Packen Sie sämtliche Pakete aus, sortieren Sie die einzelnen Stangen und Verbinder nach beiliegender Stückliste und legen Sie diese nach dem Grundrissplan in etwa aus.
3. Teilweise haftet auf der Oberfläche noch ein Konservierungsöl, das vor dem Aufbau entfernt werden sollte um die Planen nicht zu verunreinigen.
4. Es ist ausreichend, wenn die Schrauben von Hand angezogen werden. Eine Klemmwirkung reicht in der Regel aus, ansonsten werden die Rohre evtl. eingedrückt. Teilweise (beim Pavillion) sind die Stangen mit Federverbinder. Achten Sie dann darauf, dass die Stangen so weit in einander gesteckt werden, dass der Knopf einrastet.
5. Je nach Ausführung (Größe) sind noch Bodenstangen zum Verbinden der Füße vorgesehen. Für diesen Pavillion als Option erhältlich.
6. Danach können die Wandelemente mit den Gummibändern eingehängt werden. Jeweils eine Öse der Wand und des Daches um die Stange.
7. Das Zelt sollte nun noch gegen Sturm usw. gesichert werden. Teilweise (je nach Ausführung) sind entsprechende Bodenanker im Paket.
8. Vor dem Abbauen empfiehlt es sich die einzelnen Teile mit einem wasserfestem Stift zu kennzeichnen (Nummer draufschreiben, da sich die Kleber lösen könnten).
9. Sollte einmal was verloren gehen bestellen Sie einfach bei uns Ersatz, es ist alles auch einzeln erhältlich. ([www.zeltparadies24.de](http://www.zeltparadies24.de))

79774 Albbbruck direkt an der B 34  
Tel. 0 77 53 / 50 33  
Fax 0 77 53 / 23 25  
[www.holzparadies.de](http://www.holzparadies.de)  
[info@holzparadies.de](mailto:info@holzparadies.de)

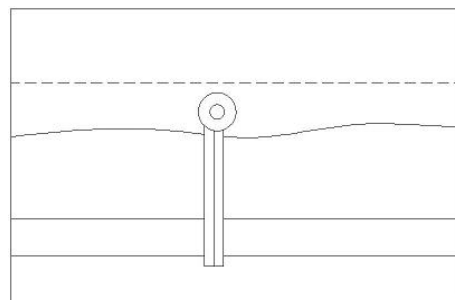
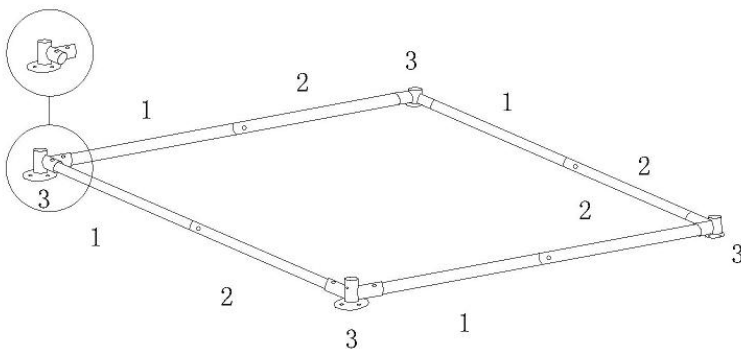


# Bodenrahmen für Pavillion 3,6X3,6M Stückliste

© [www.holzparadies.de](http://www.holzparadies.de)

(1) 6 Stück		Rohr 1 1940mm
(2) 4 Stück		Rohr 2 1450mm
(3) 4 Stück		Eckfuss- Platte
(4) 12 Stück		Schraube
(5) 32 Stück		Gummiband

**Der Bodenrahmen wird zur Verstärkung des Pavillions verwendet.  
Die Eckfussplatte ersetzt die Platte des Standardlieferumfangs.**



79774 Albbbruck direkt an der B 34  
Tel. 0 77 53 / 50 33  
Fax 0 77 53 / 23 25  
[www.holzparadies.de](http://www.holzparadies.de)  
[info@holzparadies.de](mailto:info@holzparadies.de)

